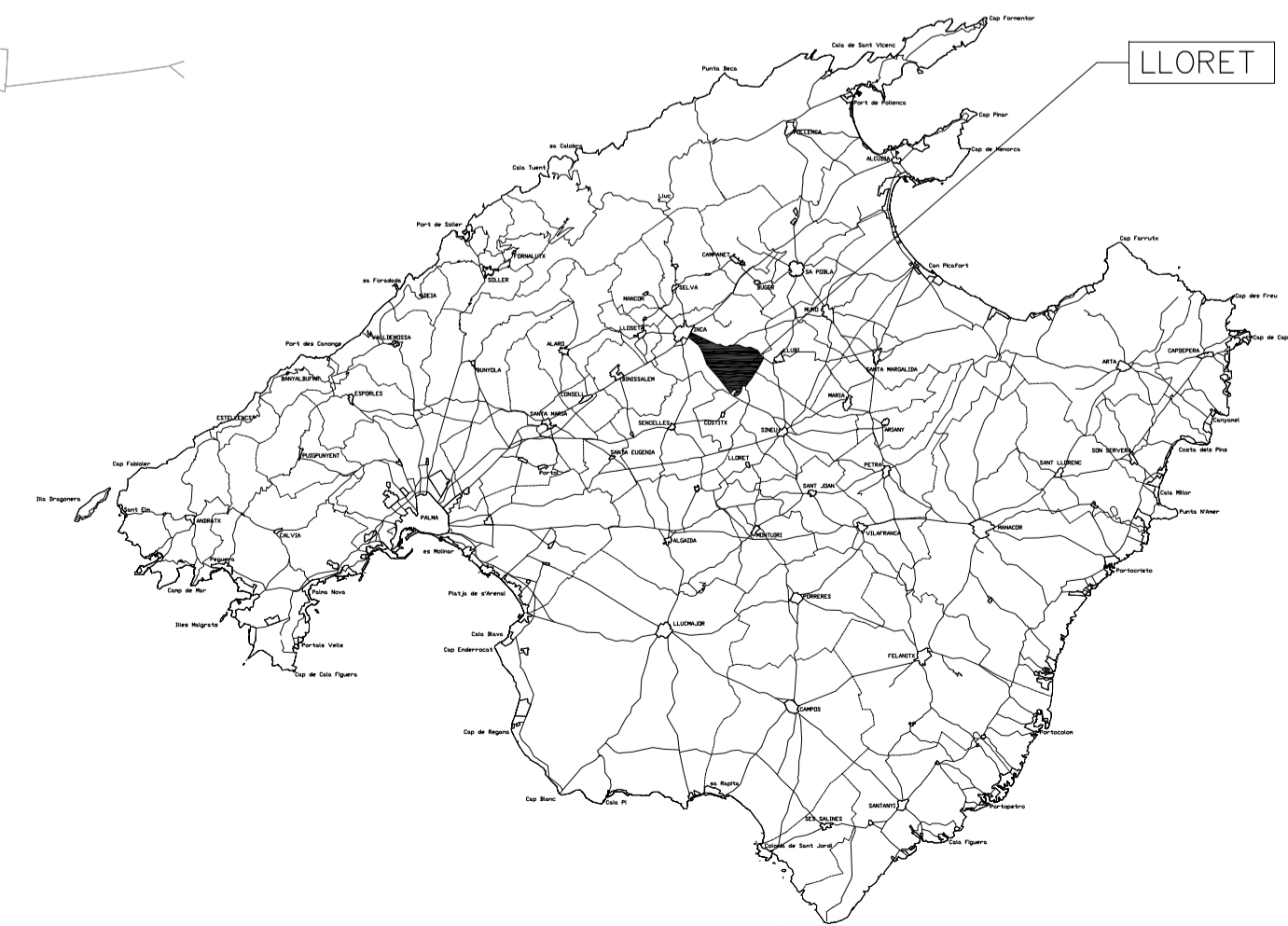


EMPLAÇAMENT

SITUACIÓ



PROJECTE

ESTUDI DE SEGURETAT I SALUT DE:
Projecte de Rehabilitació de la
Cantonada Sudest i Refectori del
Convent de Nostra Senyora de
Loreto, Lloret de Vistalegre

SITUACIÓ:

Plaça de l'Església
TM. Lloret de Vistalegre

PROMOTOR:

Ajuntament de Lloret de Vistalegre

PLÀNOL DE:

SITUACIÓ I
EMPLAÇAMENT

DATA: N°EXPEDIENTE:

14 GENER 2019 18-01

ESCALA: PLÀNOL N°:

DINA1:1/100
DINA3:1/200 S-1

ARQUITECTO:

VIDAL PIÑEIRO ARQUITECTES s.l.p
Código COAIB: 902.889

JAIME VIDAL CONTESTI
SANDRA PIÑEIRO ESTARELLAS

VIDALPIÑEIRO
ARQUITECTES s.l.p.

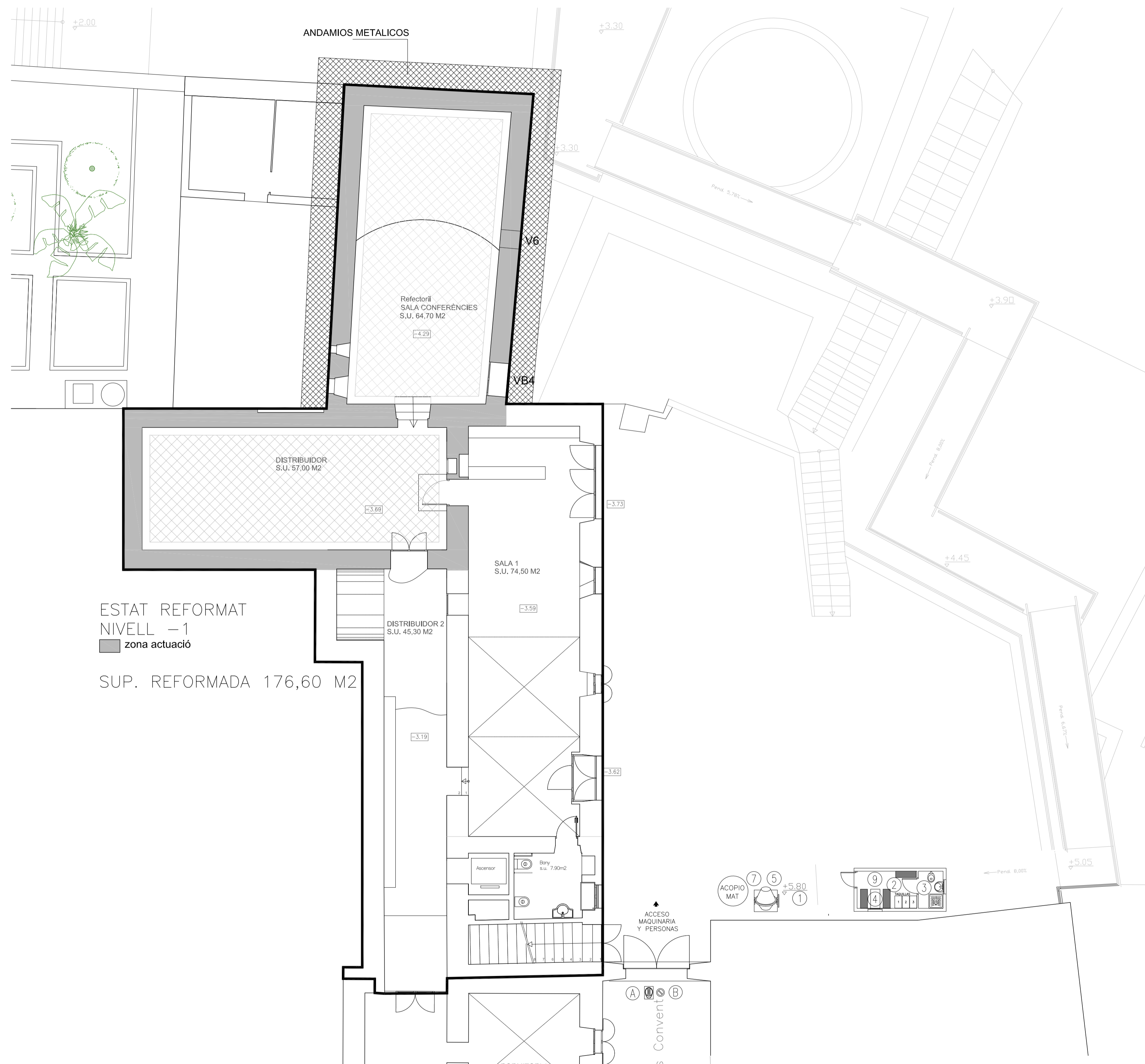
PLAZA MAYOR 10, 2D - 07002. PALMA DE MALLORCA.
TF.971-720620 e-mail:vidal@vidalpineiro.es

LEYENDA DE SEÑALIZACIONES

	PROHIBIDO APARCAR
	OBLIGATORIO EL USO DE CASCO
	PROHIBIDA LA ENTRADA A TODA PERSONA AJENA A LA OBRA
	CARTEL DE OBRA

LEYENDA MAQUINARIA Y AUXILIARES

- ① GRUA
- ② VESTUARIOS
- ③ SERVICIOS
- ④ COMEDOR
- ⑤ HORMIGONERA
- ⑥ CUADRO PROVISIONAL ELECTRICO DE OBRA.
- ⑦ ZONA DE ACOPIO DE MATERIALES ARENAS, GRAVAS, ETC...
- ⑧ VALLA MOVIL DE PROTECCION Y PROHIBICION DE PASO.
- ⑨ BOTIQUIN



ESTAT REFORMAT
NIVELL -1
■ zona actuació
SUP. REFORMADA 176,60 M2

PROJECTE

ESTUDI DE SEGURETAT I SALUT DE:
Projecte de Rehabilitació de la
Cantonada Sudest i Refectori del
Convent de Nostra Senyora de
Loreto, Lloret de Vistalegre

SITUACIÓ:

Plaça de l'Esglesia
TM. Lloret de Vistalegre

PROMOTOR:

Ajuntament de Lloret de Vistalegre

PLÀNOL DE:

ESTAT REFORMAT
PLANTA NIVELL -1

DATA: N°EXPEDIENTE:

14 GENER 2019 18-01

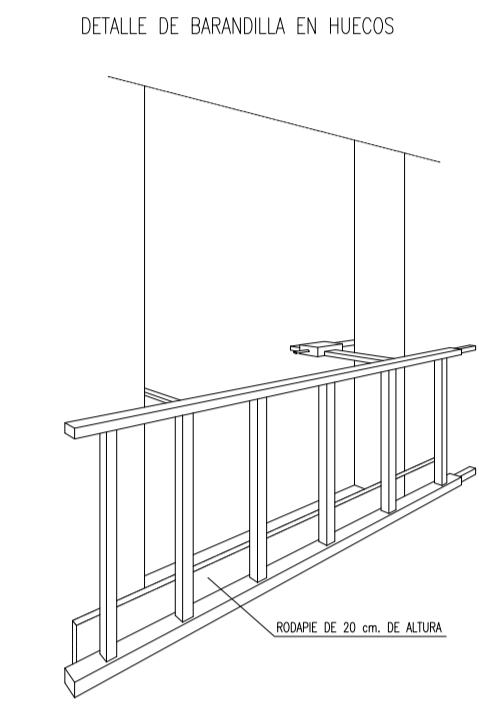
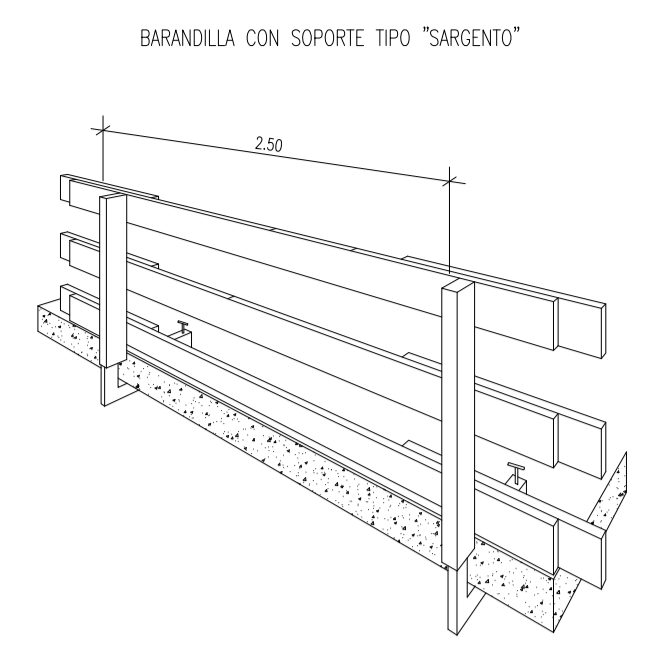
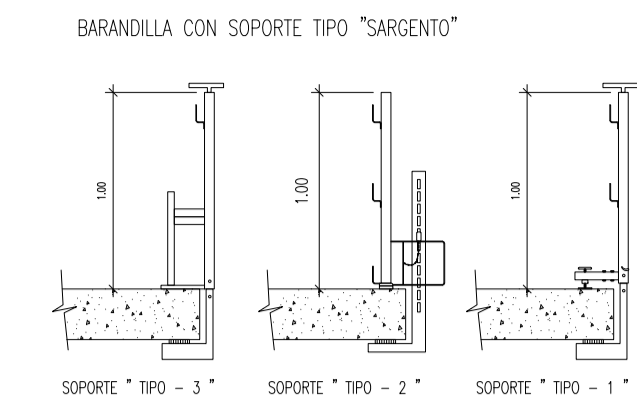
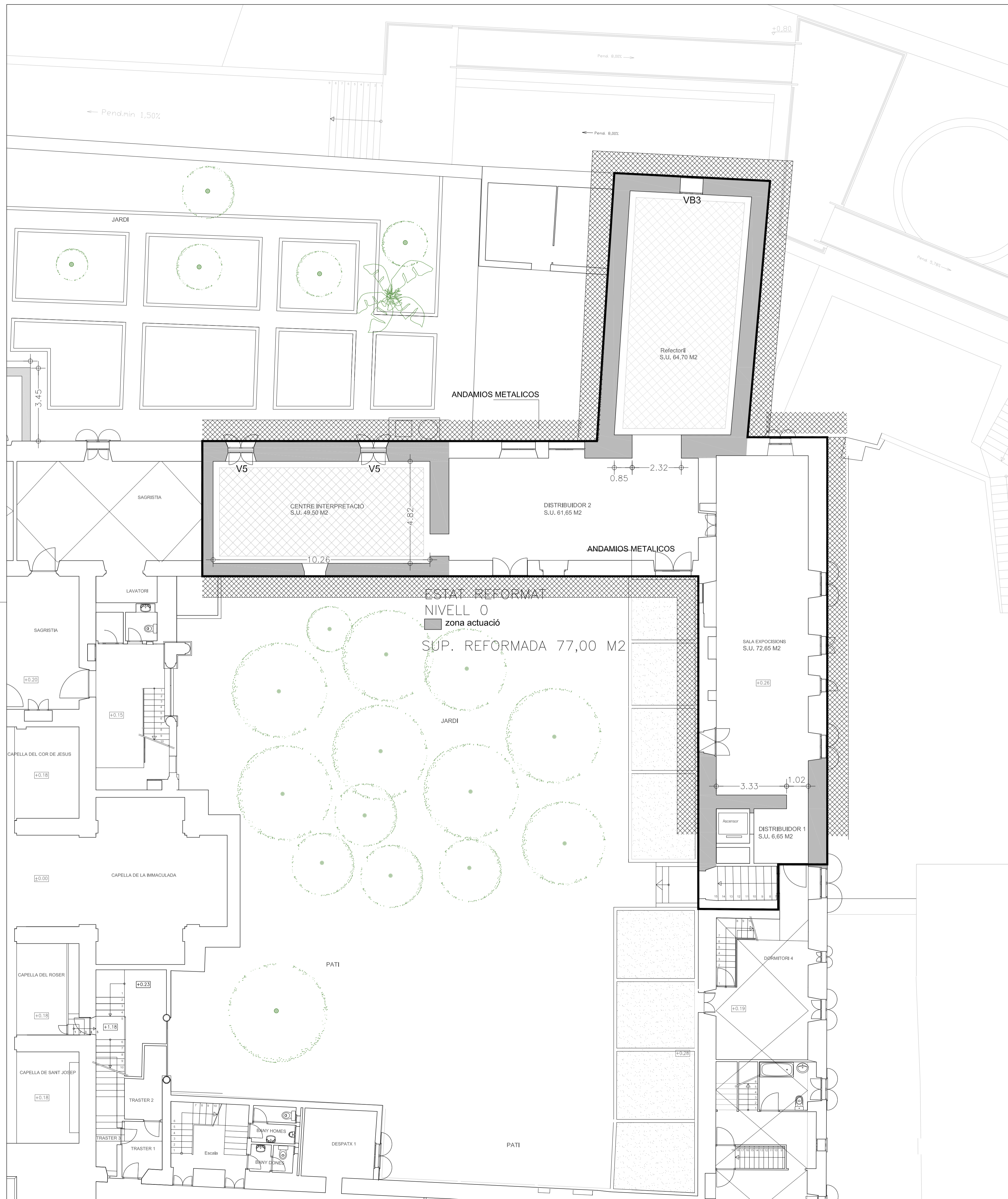
ESCALA: PLÀNOL N°:

DINA1:1/100
DINA3:1/200 S-2

ARQUITECTO:

VIDAL PIÑEIRO ARQUITECTES s.l.p
Código COAIB: 902.889
JAIME VIDAL CONTESTI
SANDRA PIÑEIRO ESTARELLAS

VIDALPIÑEIRO
ARQUITECTES s.l.p.



PROYECTE

ESTUDI DE SEGURETAT I SALUT DE:
Projecte de Rehabilitació de la
Cantonada Sudest i Refectori del
Convent de Nostra Senyora de
Loreto, Lloret de Vistalegre

SITUACIÓ:

Plaça de l'Esglesia
TM. Lloret de Vistalegre

PROMOTOR:

Ajuntament de Lloret de Vistalegre

PLÀNOL DE:

ESTAT REFORMAT
PLANTA NIVELL 0

DATA: N°EXPEDIENTE:

14 GENER 2019 18-01

ESCALA: PLÀNOL N°:

DINA1:1/100 S-3
DINA3:1/200

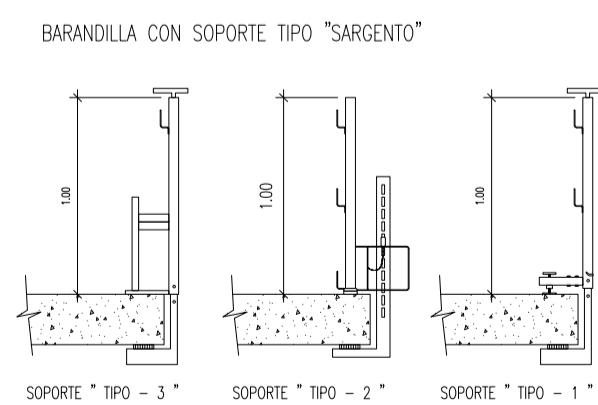
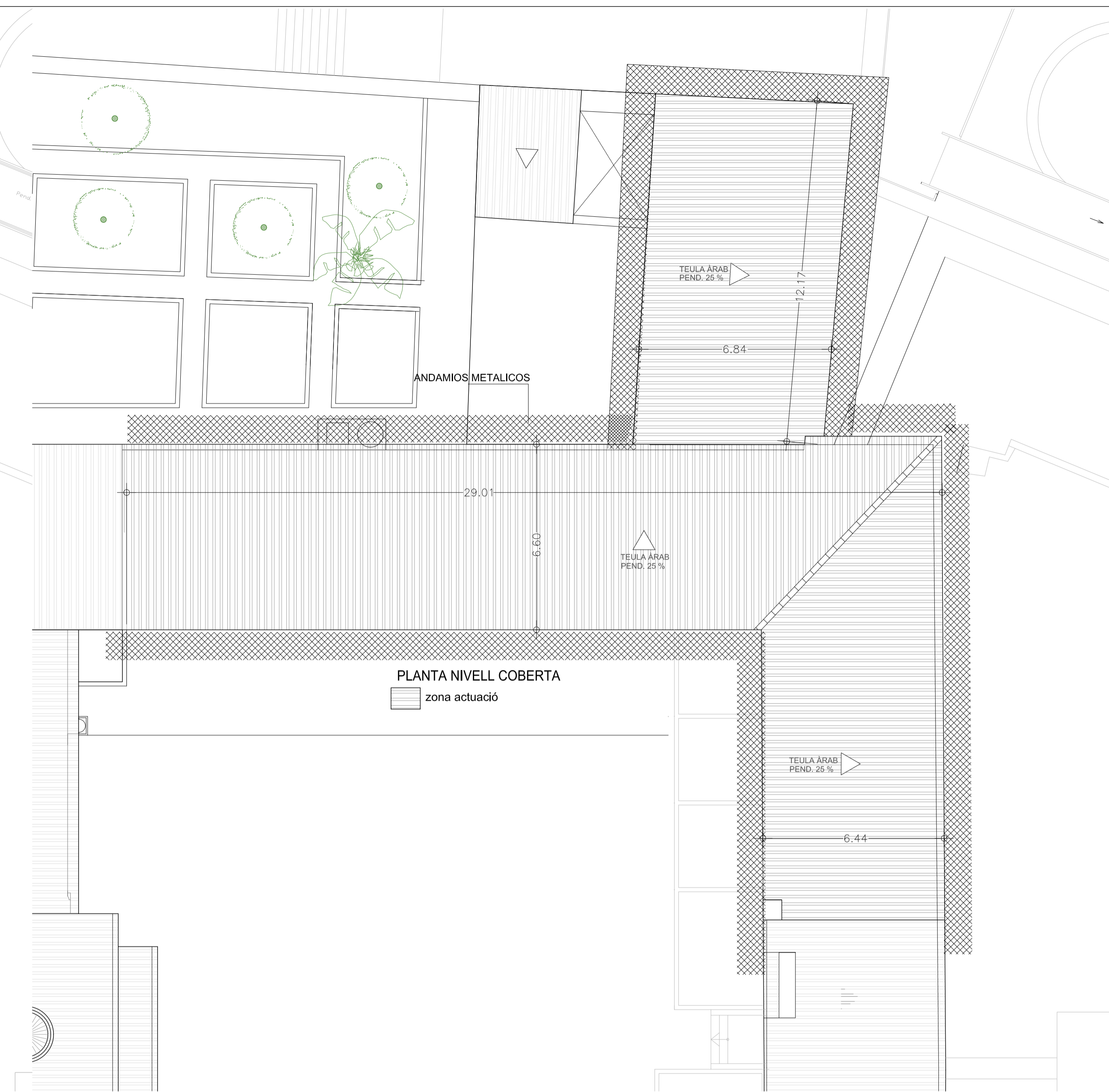
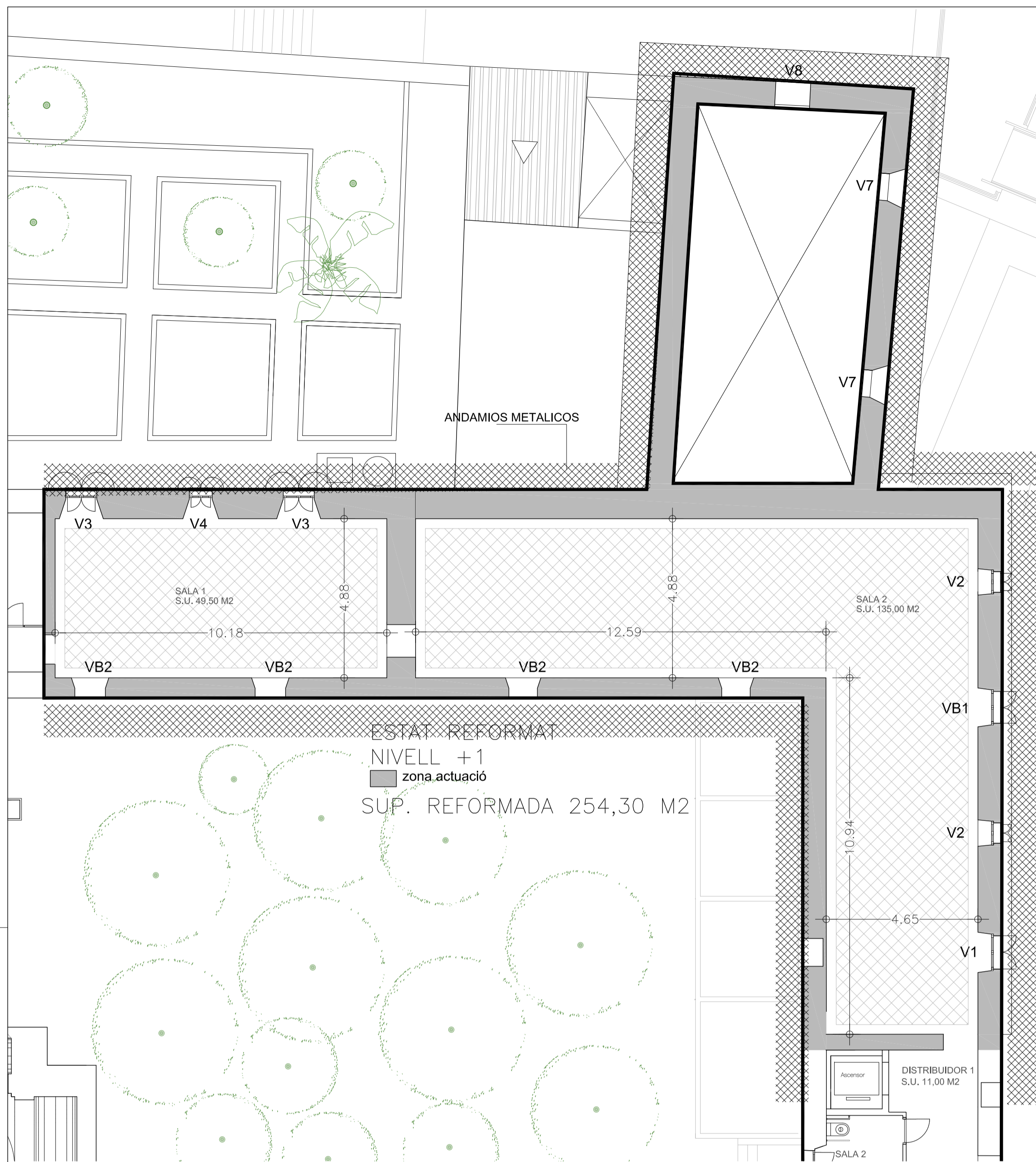
ARQUITECTO:

VIDAL PIÑEIRO ARQUITECTES s.l.p
Código COAIB: 902.889

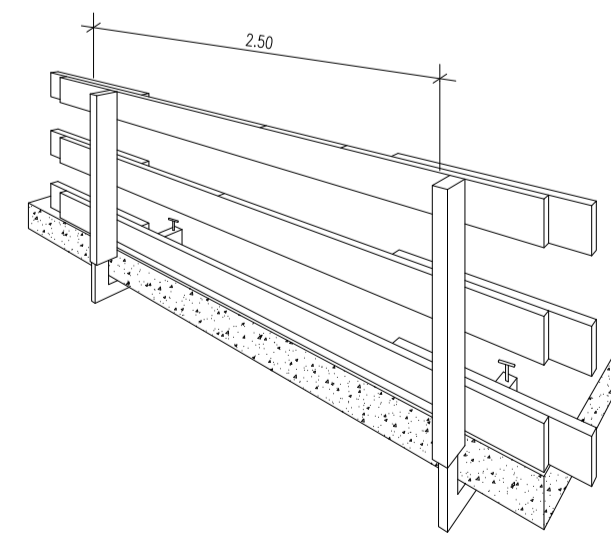
JAIME VIDAL CONTESTI
SANDRA PIÑEIRO ESTARELLAS

VIDALPIÑEIRO
ARQUITECTES s.l.p.

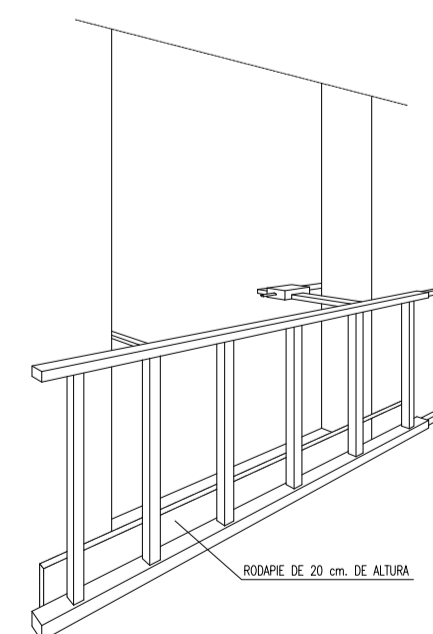
PLAZA MAYOR 10, 2D - 07002. PALMA DE MALLORCA.
TF.971-720620 e-mail:vidal@vidalpineiro.es



BARANDILLA CON SOPORTE TIPO "SARGENTO"



DETALLE DE BARANDILLA EN HUECOS



PROYECTE

ESTUDI DE SEGURETAT I SALUT DE:
Projecte de Rehabilitació de la
Cantonada Sudest i Refectori del
Convent de Nostra Senyora de
Loreto, Lloret de Vistalegre

SITUACIÓ:

Plaça de l'Esglesia
TM. Lloret de Vistalegre

PROMOTOR:

Ajuntament de Lloret de Vistalegre

PLÀNOL DE:

ESTAT REFORMAT
PLANTA NIVELL +1 I COBERTA

DATA: N°EXPEDIENTE:

14 GENER 2019 18-01

ESCALA: PLÀNOL N°:

DINA1:1/100
DINA3:1/200 S-4

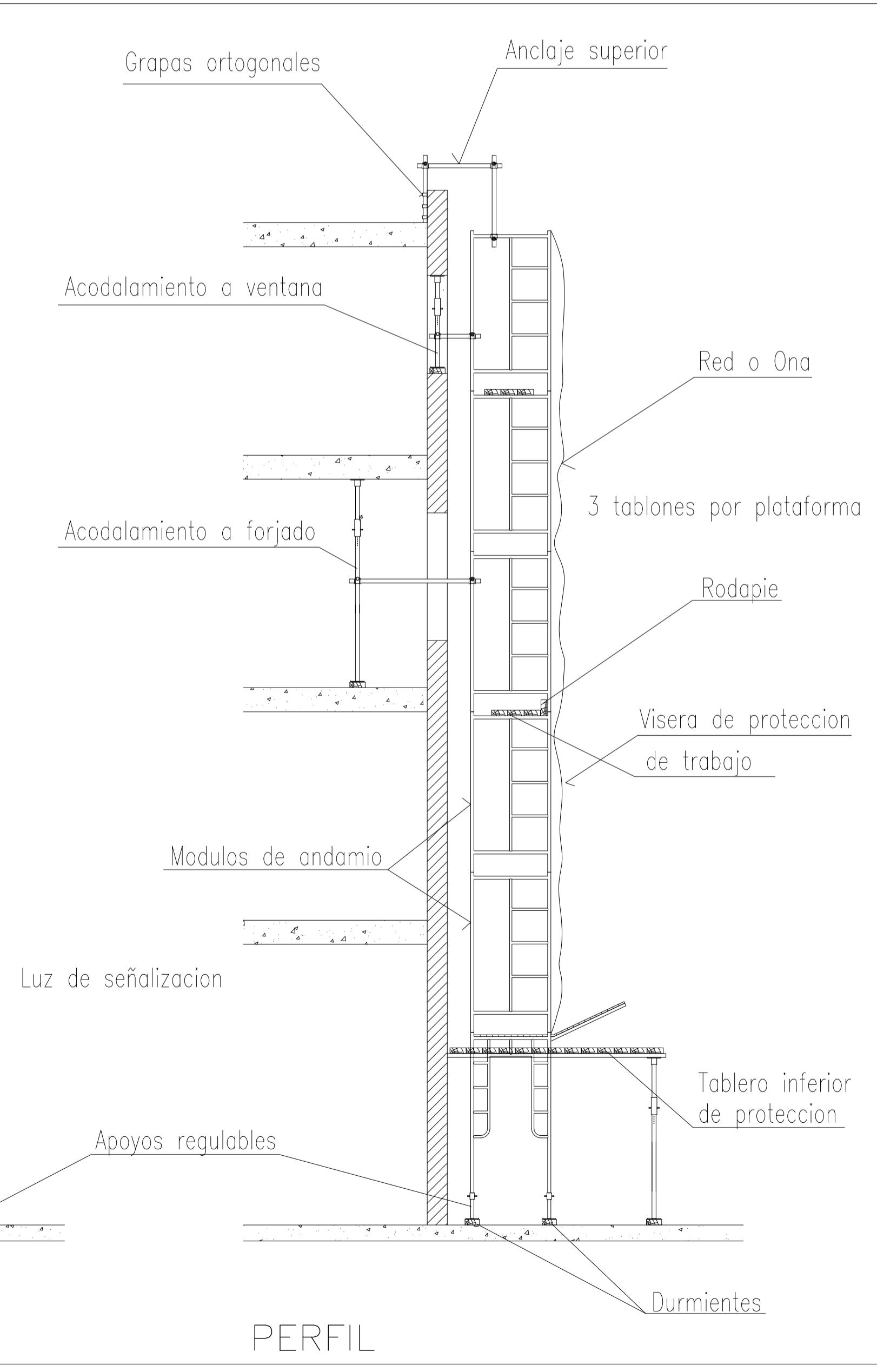
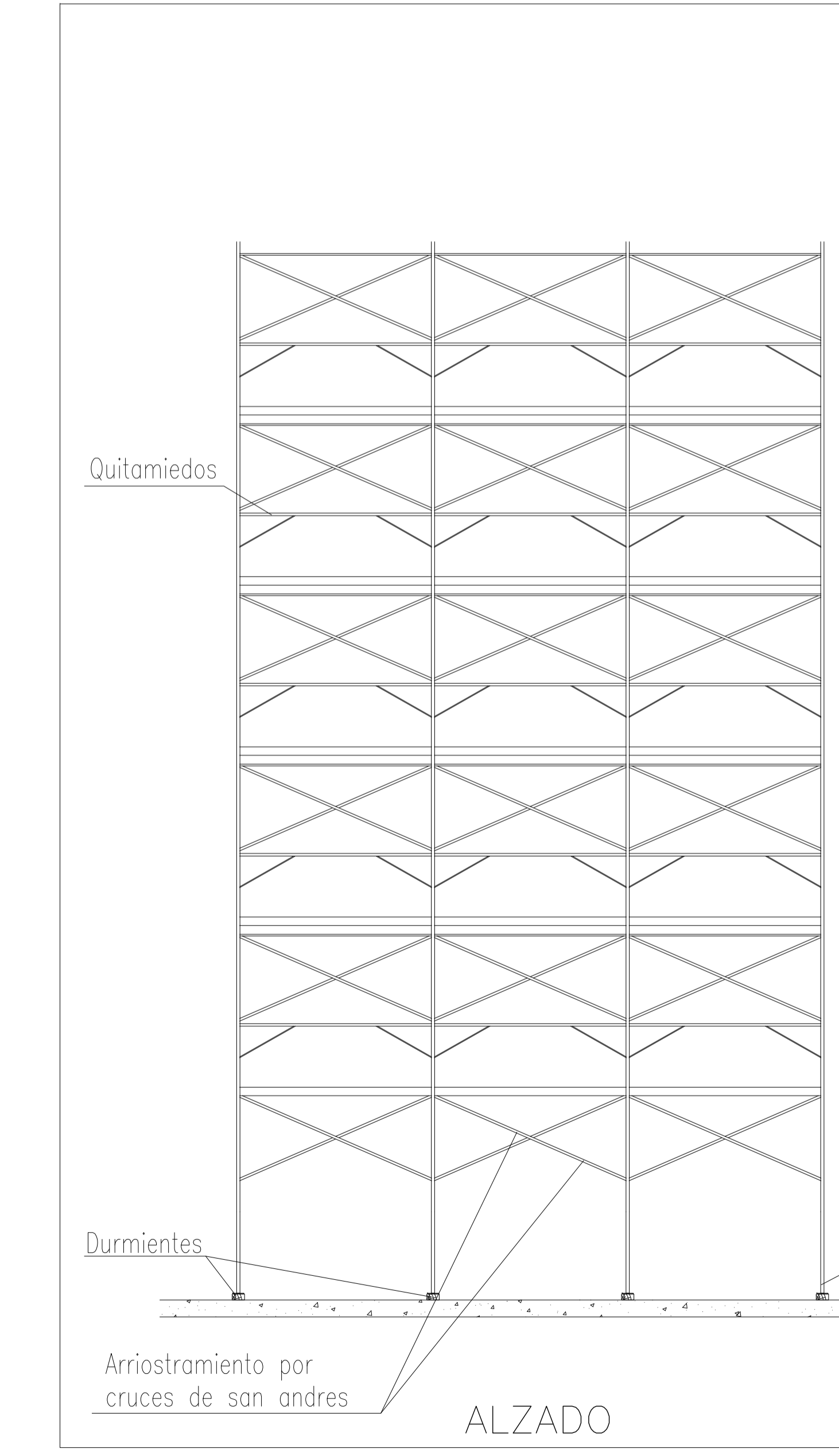
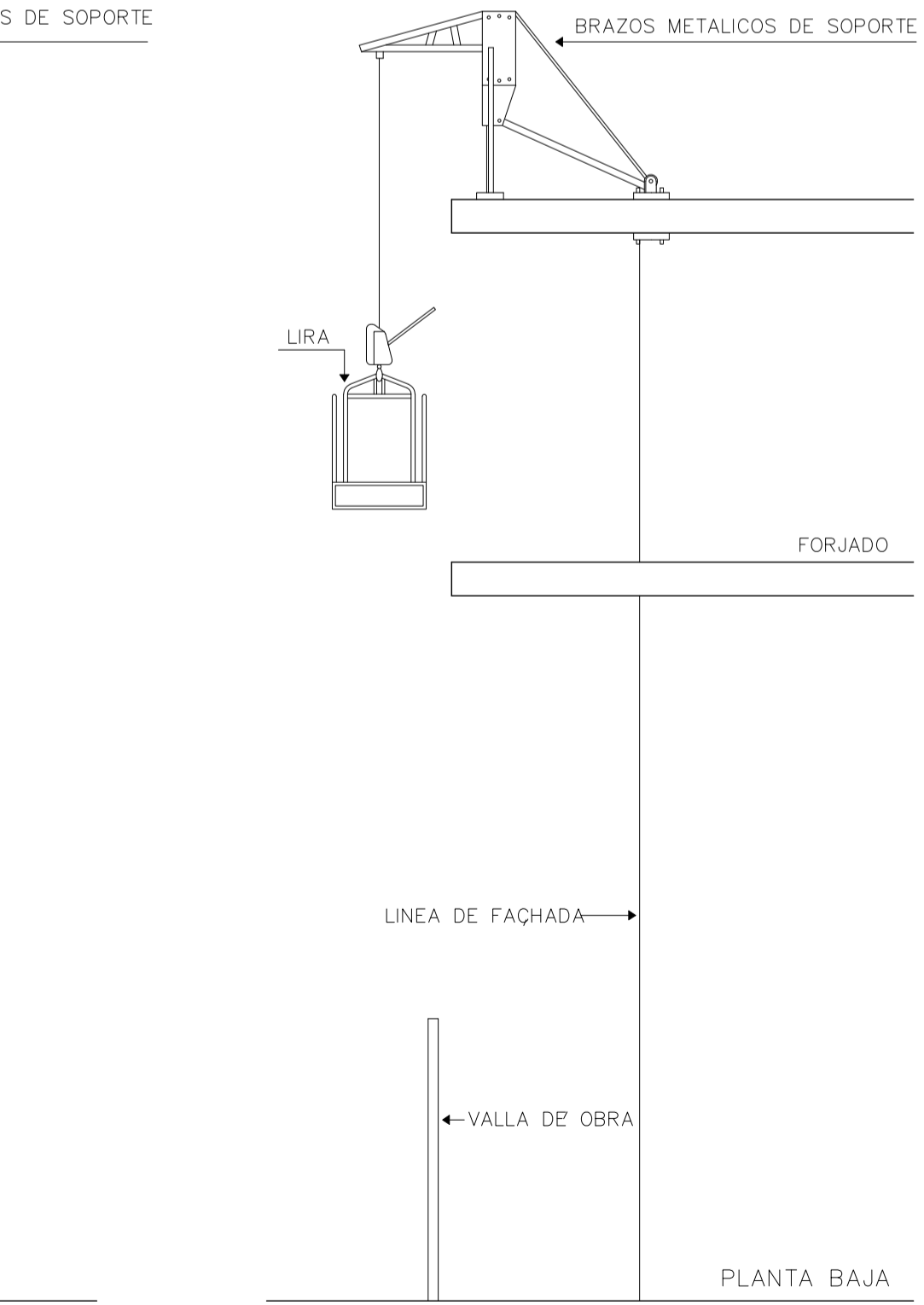
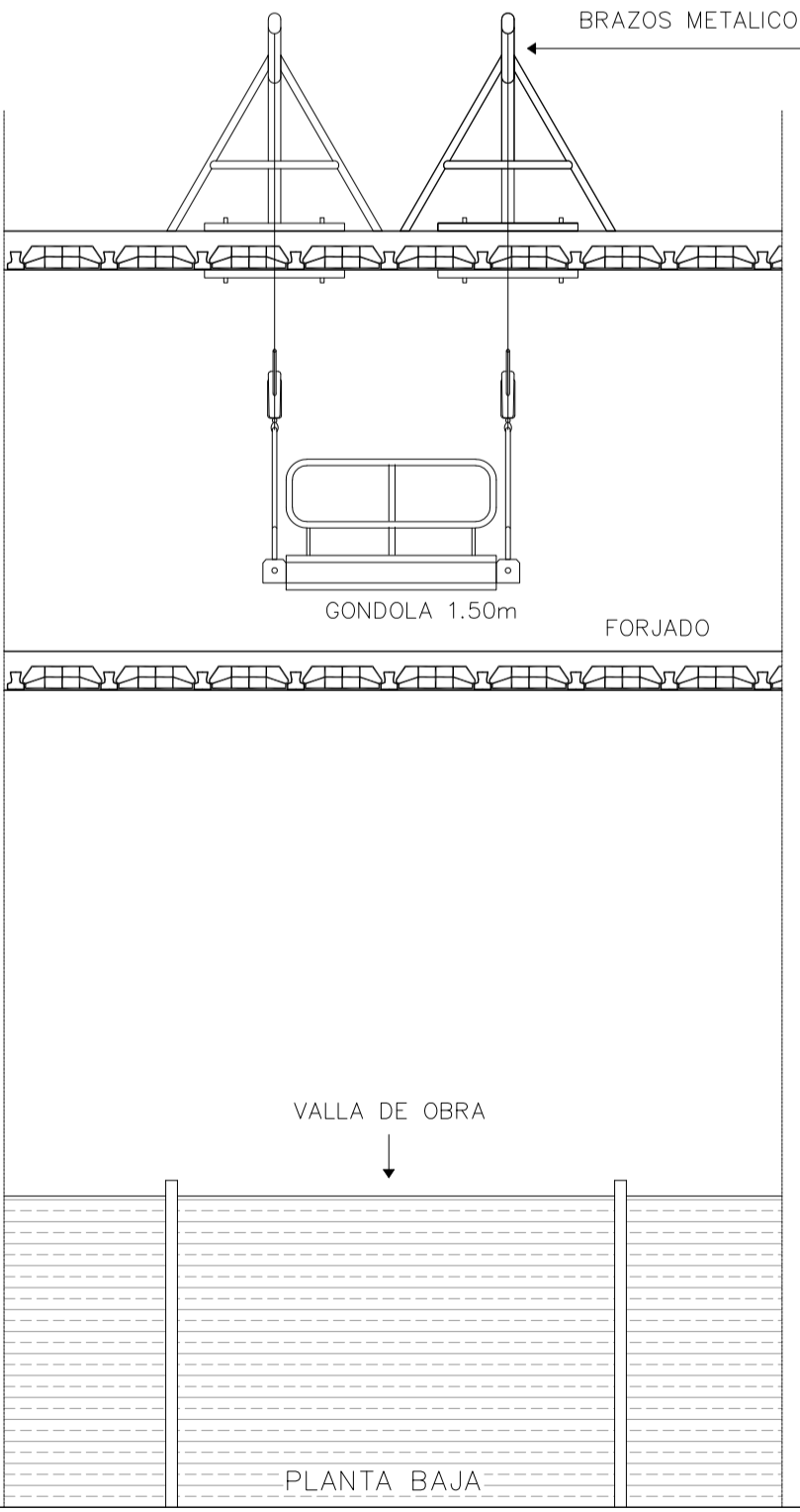
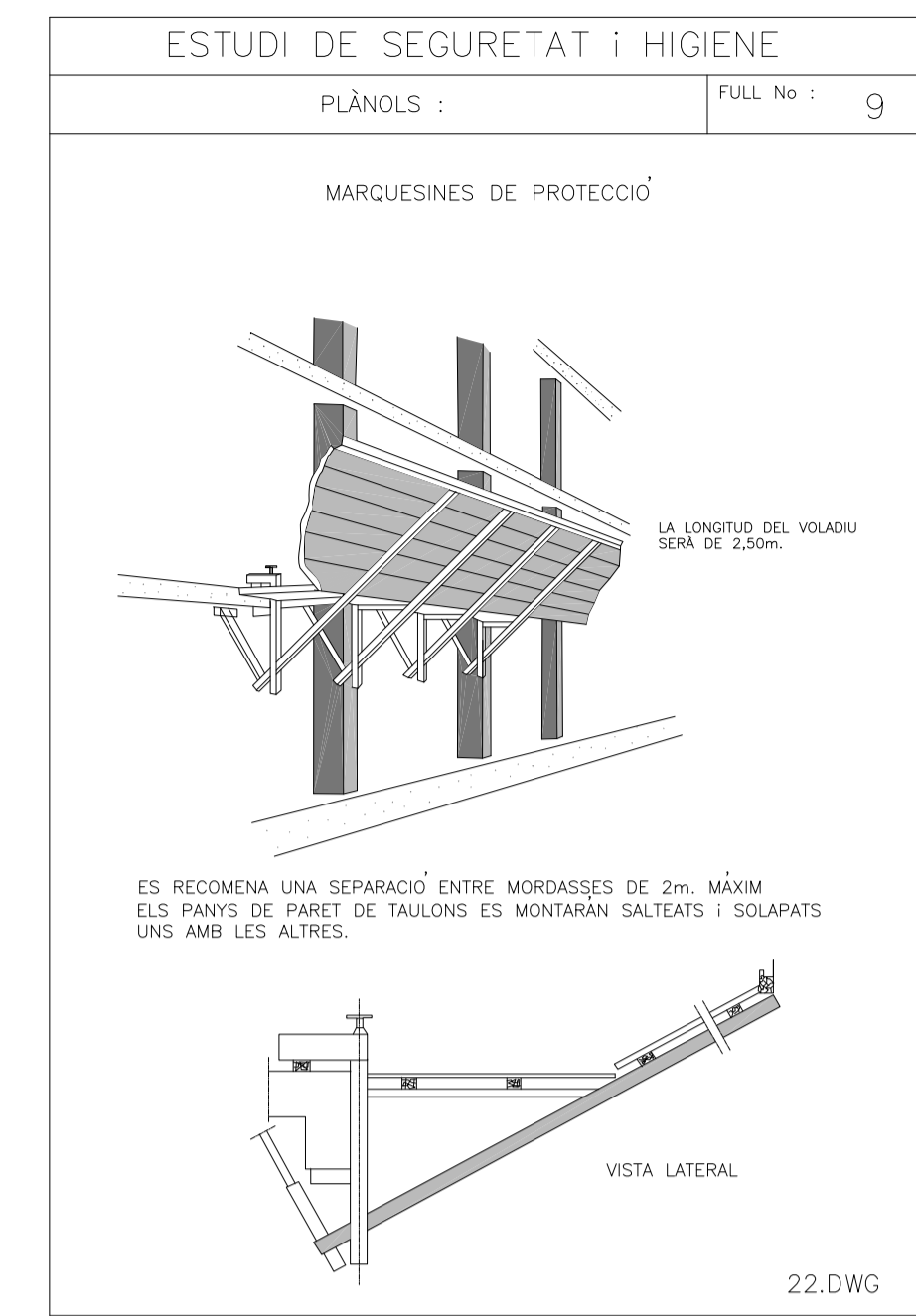
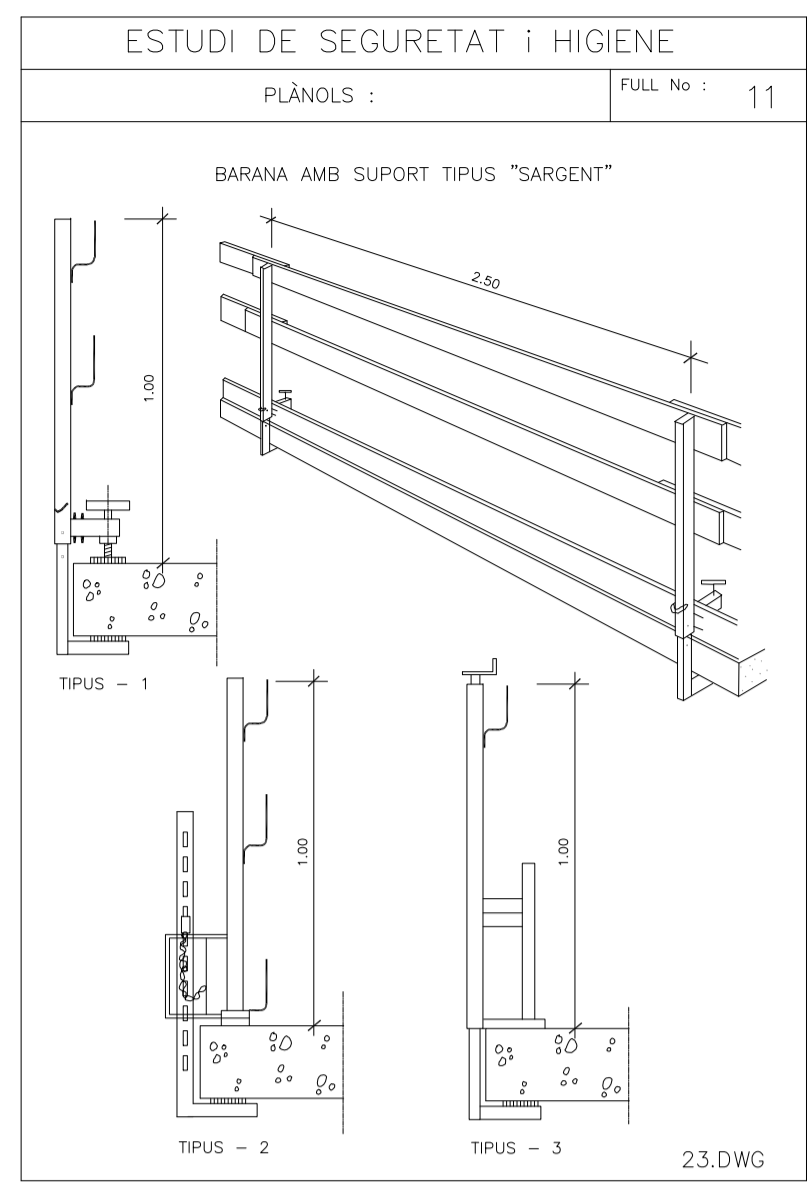
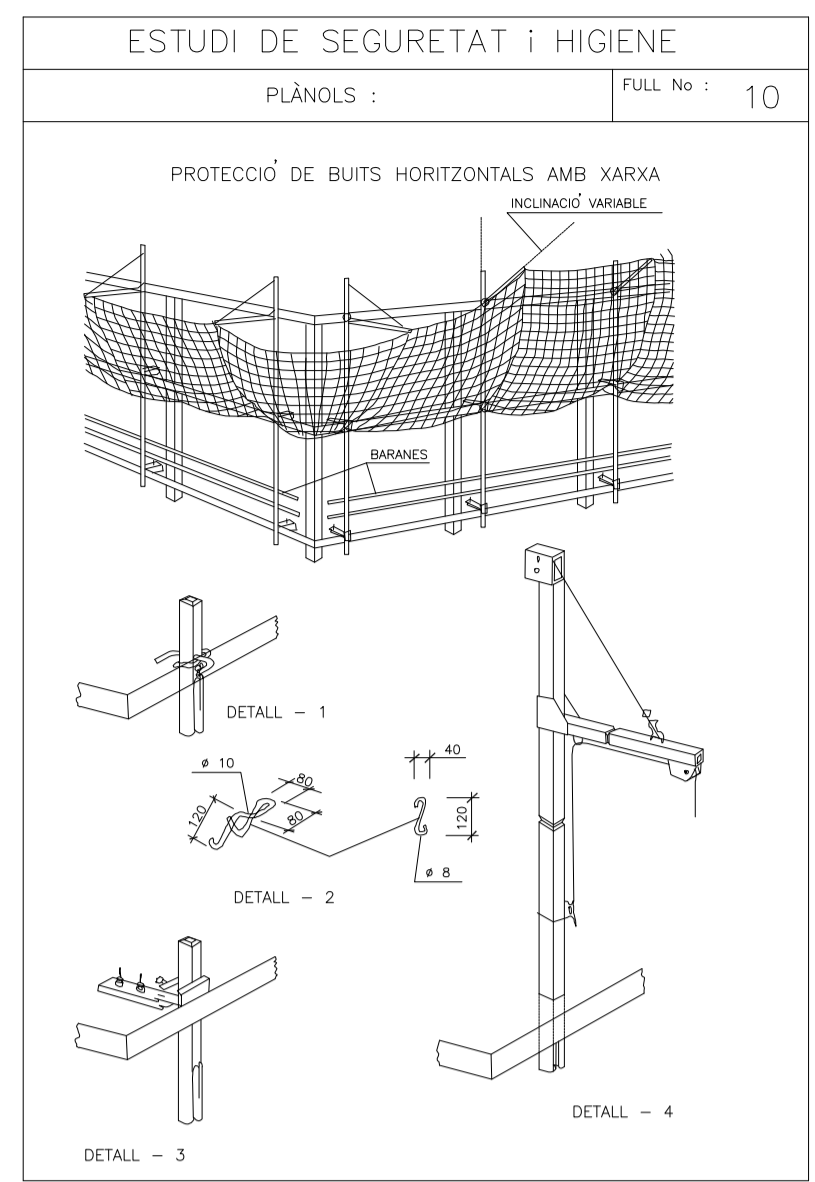
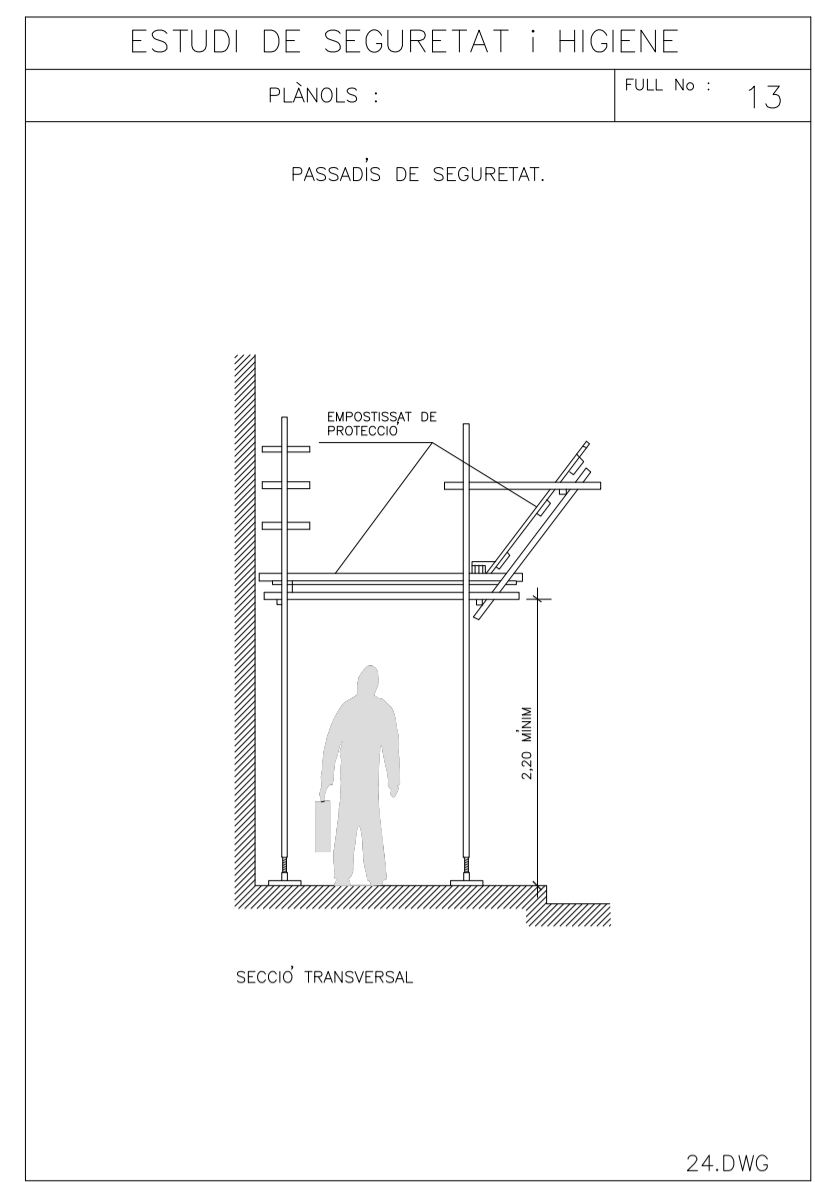
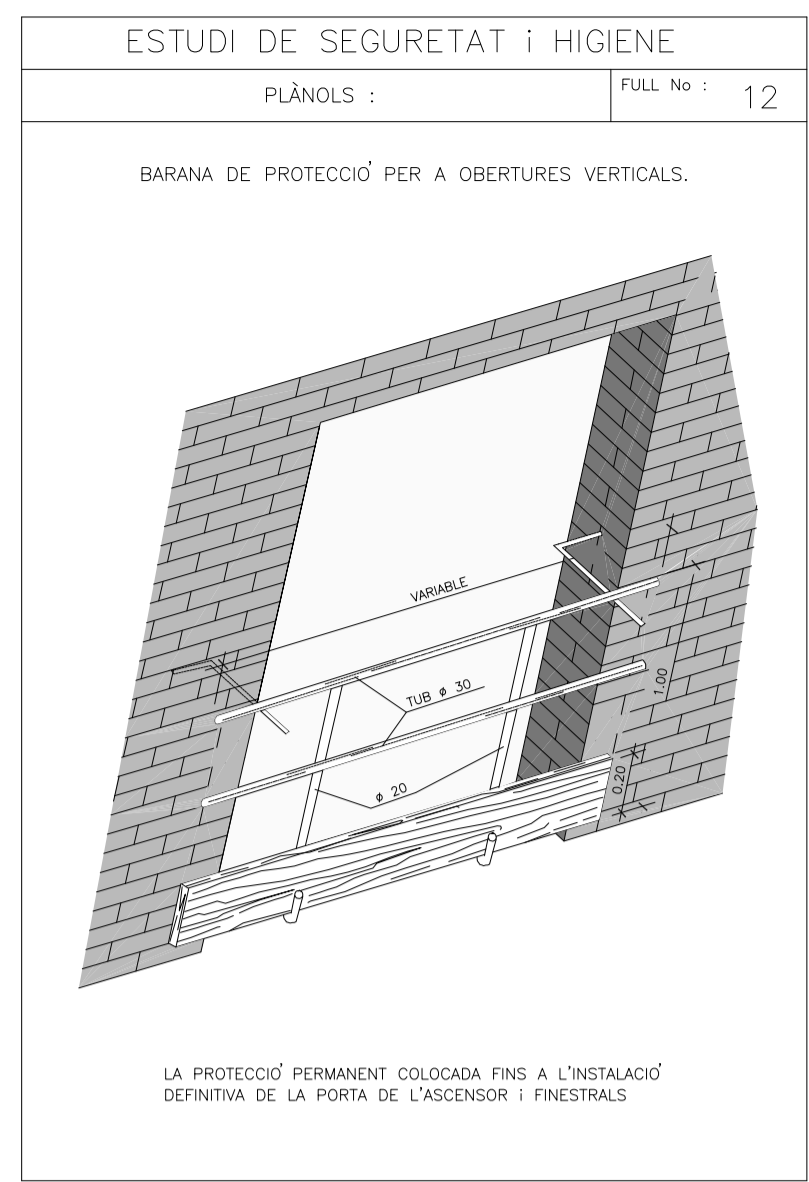
ARQUITECTO:

VIDAL PIÑEIRO ARQUITECTES s.l.p
Código COAIB: 902.889

JAIME VIDAL CONTESTI
SANDRA PIÑEIRO ESTARELLAS

VIDALPIÑEIRO
ARQUITECTES s.l.p.

PLAZA MAYOR 10, 2D - 07002. PALMA DE MALLORCA.
TF.971-720620 e-mail:vidal@vidalpineiro.es



PROYECTE

ESTUDI DE SEGURETAT I SALUT DE: Projecte de Rehabilitació de la Cantonada Sudest i Refectori del Convent de Nostra Senyora de Loreto, Lloret de Vistalegre

SITUACIÓ:

Plaça de l'Esglesia
TM. Lloret de Vistalegre

PROMOTOR:

Ajuntament de Lloret de Vistalegre

PLÀNOL DE: DETALLS

DATA: 14 GENER 2019 N'EXPEDIENTE: 18-01

ESCALA: DINAMIS/100 DINA3:1/200 PLÀNOL N': S-5

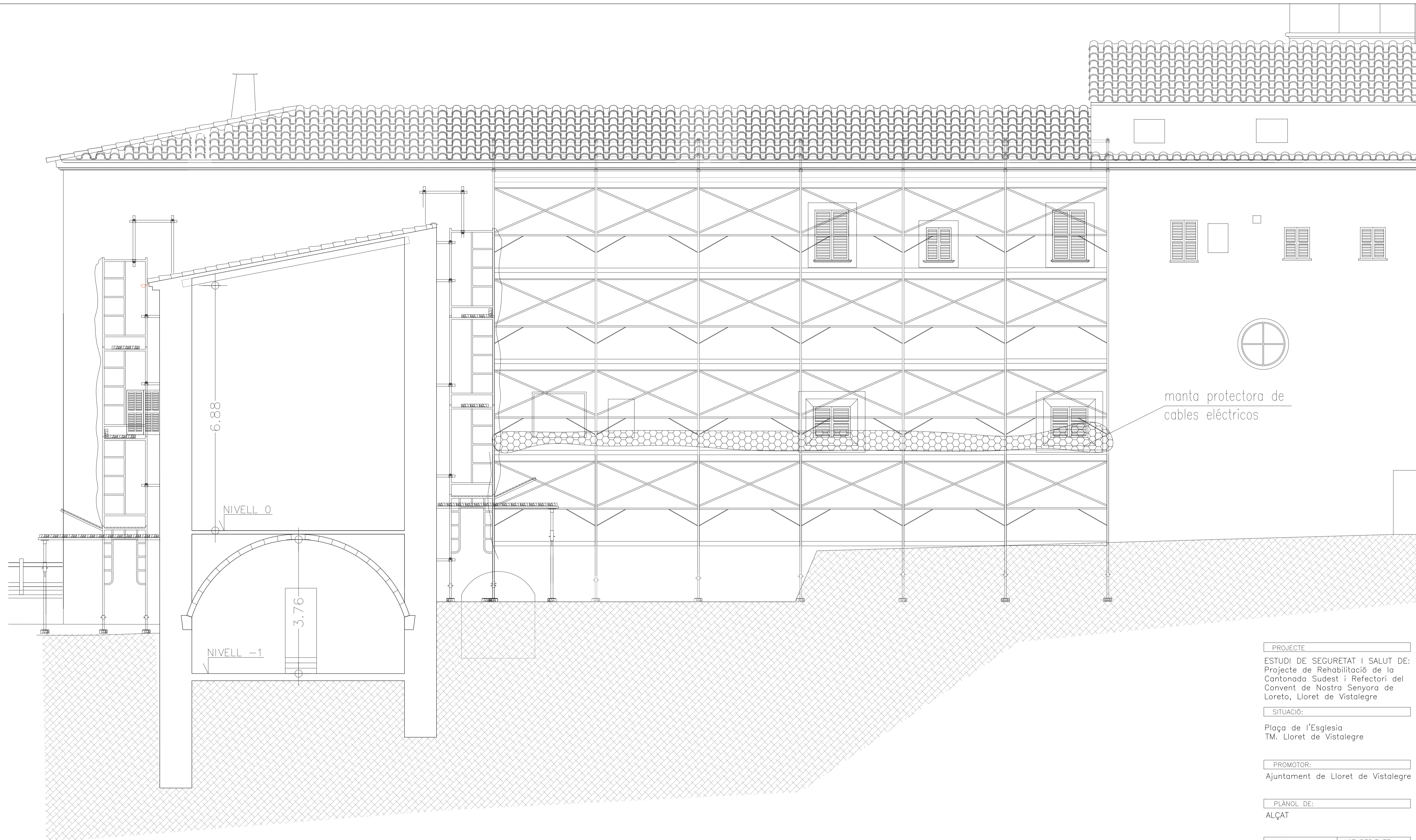
ARQUITECTO:

VIDAL PIÑEIRO ARQUITECTES s.l.p
Código COAIB: 902.889

JAIME VIDAL CONTESTI
SANDRA PIÑEIRO ESTARELLAS

VIDALPIÑEIRO
ARQUITECTES s.l.p.

PLAZA MAYOR 10, 2D - 07002. PALMA DE MALLORCA.
TF.971-720620 e-mail:vidal@vidalpineiro.es



manta protectora de cables eléctricos

PROYECTE

ESTUDI DE SEGURETAT I SALUT DE:
 Projecte de Rehabilitació de la
 Cantonada Sudest i Refectori del
 Convent de Nostra Senyora de
 Loreto, Lloret de Vistalegre

SITUACIÓ:

Plaça de l'Esglesia
 TM. Lloret de Vistalegre

PROMOTOR:

Ajuntament de Lloret de Vistalegre

PLÀNOL DE:

ALÇAT

DATA: N°EXPEDIENTE:

14 GENER 2019 18-01

ESCALA: PLÀNOL N°:

DINA1:1/100 S-6
 DINA3:1/200

ARQUITECTO:

VIDAL PIÑEIRO ARQUITECTES s.l.p
 Código COAIB: 902.889

JAIME VIDAL CONTESTI
 SANDRA PIÑEIRO ESTARELLAS

VIDALPIÑEIRO
 ARQUITECTES s.l.p.

PLAZA MAYOR 10, 2D - 07002. PALMA DE MALLORCA.
 TF.971-720620 e-mail:vidal@vidalpineiro.es