

LEYENDA ELECTRICIDAD (RD842/2002)  
Y TELECOMUNICACIONES

- CAJA GENERAL DE PROTECCION (CGP)
- INTERRUPTOR GENERAL DE MANIOBRA (IGM)
- FUSIBLE DE SEGURIDAD (Cuarto contadores)
- CENTRALIZACION DE CONTADORES
- PUESTA A TIERRA GRAL DEL EDIFICIO
- PULSADOR LUZ (ESCALERA)
- RELOJ(TEMPORIZADOR LUZ ESCALERA)
- CUADRO GENERAL DE DISTRIBUCION
- SUBCUADRO ELECTRICO
- INTERRUPTOR CONTROL DE POTENCIA
- PORTERO AUTOMATICO
- INTERFONO
- PULSADOR
- ZUMBADOR
- INTERRUPTOR 10A
- CONMUTADOR 10A
- CRUZAMIENTO 10A
- TOMA 16A (C2 USO GENERAL)
- FLUORESCENTES
- PUNTO DE LUZ
- APLIQUE
- APLIQUE EN SUELO
- REGISTROS DE TERMINACION DE RED (RTR)  
(RTV Terrenal y satélite, TLCA y TB + RDSI)
- TOMA DE TELEFONIA Y DATOS
- TOMA DE RADIO TELEVISION
- TOMA DE TELEVISION POR CABLE

PROYECTE:

Projecte de Rehabilitació de la  
Cantonada Sudest i Refectori del  
Convent de Nostra Senyora de  
Loreto, Lloret de Vistalegre

SITUACIÓ:

Plaça de l'Església  
TM. Lloret de Vistalegre

PROMOTOR:

Ajuntament de Lloret de Vistalegre

PLÀNOL DE:

ESTAT REFORMAT  
ELECTRICITAT NIVELL -1 i 0

DATA:

N\*EXPEDIENT:

19 GENER 2.019 18-01

ESCALA:

PLÀNOL N\*:

DINA1:1/50 1-01

ARQUITECTE:

VIDAL PIÑEIRO ARQUITECTES s.l.p

Código COAIB: 902.889

JAIME VIDAL CONTESTI

SANDRA PIÑEIRO ESTARELLAS

**VIDALPIÑEIRO**  
ARQUITECTES s.l.p.

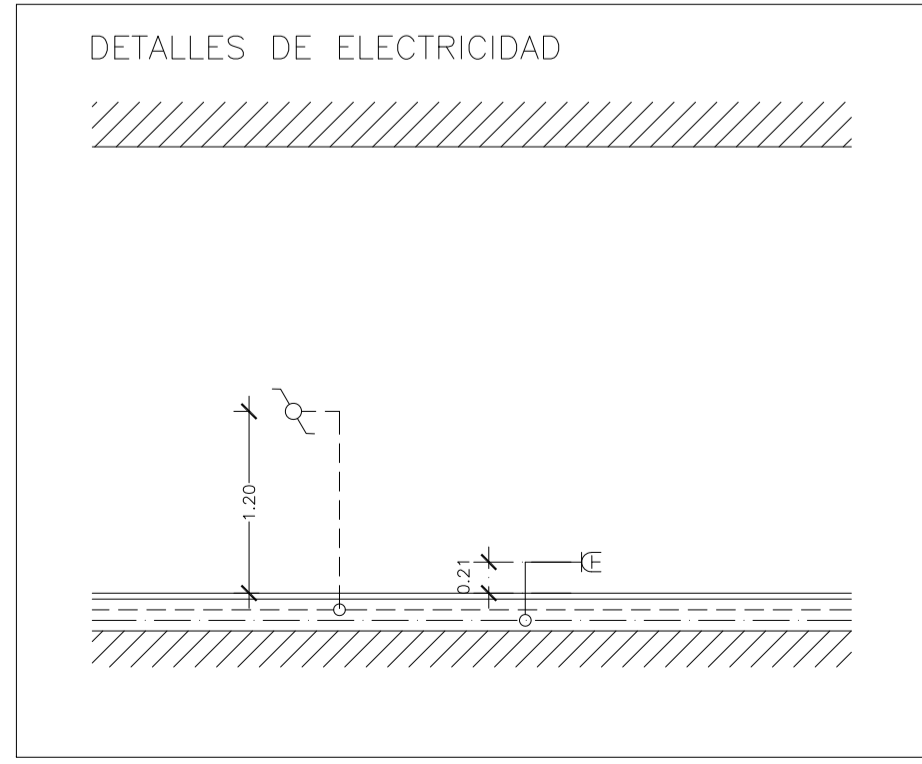
PLAZA MAYOR 10, 2D - 07002. PALMA DE MALLORCA.  
TF.971-720620 e-mail:vidal@vidalpineiro.es



LEYENDA ELECTRICIDAD (RD842/2002) Y TELECOMUNICACIONES

- CAJA GENERAL DE PROTECCION (CGP)
- INTERRUPTOR GENERAL DE MANIOBRA (IGM)
- FUSIBLE DE SEGURIDAD (Cuarto contadores)
- CENTRALIZACION DE CONTADORES
- PUESTA A TIERRA GRAL DEL EDIFICIO
- PULSADOR LUZ (ESCALERA)
- RELOJ(TEMPORIZADOR LUZ ESCALERA)
- CUADRO GENERAL DE DISTRIBUCION
- SUBCUADRO ELECTRICO
- INTERRUPTOR CONTROL DE POTENCIA
- PORTERO AUTOMATICO
- INTERFONO
- PULSADOR
- ZUMBADOR
- INTERRUPTOR 10A
- CONMUTADOR 10A
- CRUZAMIENTO 10A
- TOMA 16A (C2 USO GENERAL)
- FLUORESCENTES
- PUNTO DE LUZ
- APLIQUE
- APLIQUE EN SUELO
- REGISTROS DE TERMINACION DE RED (RTR) (RTV Terrenal y satélite, TLCA y TB + RDS)
- TOMA DE TELEFONIA Y DATOS
- TOMA DE RADIO TELEVISION (RTV)
- TOMA DE TELEVISION POR CABLE (TLCA)

ESTAT REFORMAT  
 NIVELL +1  
 ■ zona actuació  
 SUP. REFORMATADA 254,30 M2



PROYECTE

Projecte de Rehabilitació de la Cantonada Sudest i Refectori del Convent de Nostra Senyora de Loreto, Lloret de Vistalegre

SITUACIÓ:

Plaça de l'Església  
 TM. Lloret de Vistalegre

PROMOTOR:

Ajuntament de Lloret de Vistalegre

PLÀNOL DE:

ESTAT REFORMAT  
 ELECTRICITAT PLANTA NIVELL 1

DATA: N°EXPEDIENTE:

19 GENER 2.019 18-01

ESCALA: PLÀNOL N°:

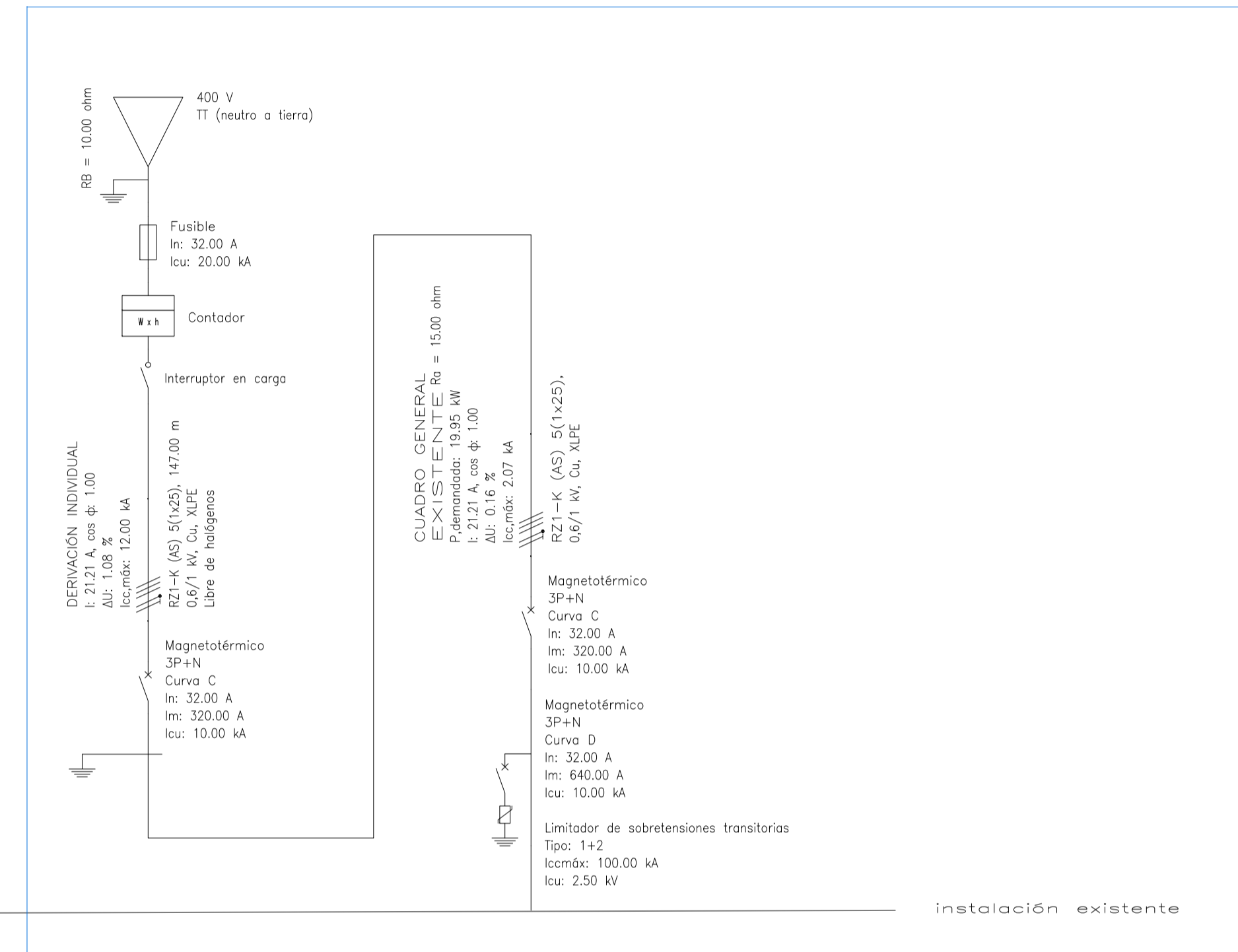
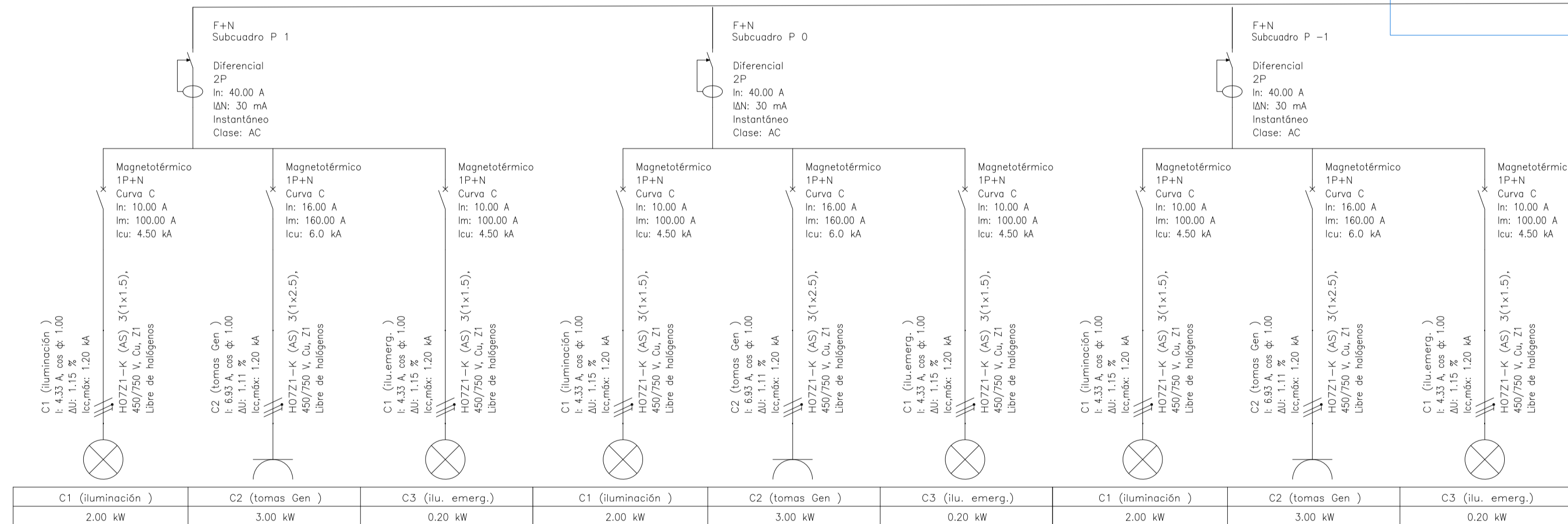
DINA1:1/50 1-02  
 DINA3:1/100

ARQUITECTO:

VIDAL PIÑEIRO ARQUITECTES s.l.p  
 Código COAIB: 902.889

JAIME VIDAL CONTESTI  
 SANDRA PIÑEIRO ESTARELLAS  
**VIDALPIÑEIRO**  
 ARQUITECTES s.l.p.

PLAZA MAYOR 10, 2D - 07002. PALMA DE MALLORCA.  
 TF.971-720620 e-mail:vidal@vidalpineiro.es



PROYECTE

Projecte de Rehabilitació de la Cantonada Sudest i Refectori del Convent de Nostra Senyora de Loreto, Lloret de Vistalegre

SITUACIÓ:

Plaça de l'Església  
TM. Lloret de Vistalegre

PROMOTOR:

Ajuntament de Lloret de Vistalegre

PLÀNOL DE:

ESTAT REFORMAT  
ESQUEMA UNIFILAR

DATA: N°EXPEDIENTE:

19 GENER 2.019 18-01

ESCALA: PLÀNOL N°:

1-03

ARQUITECTE:

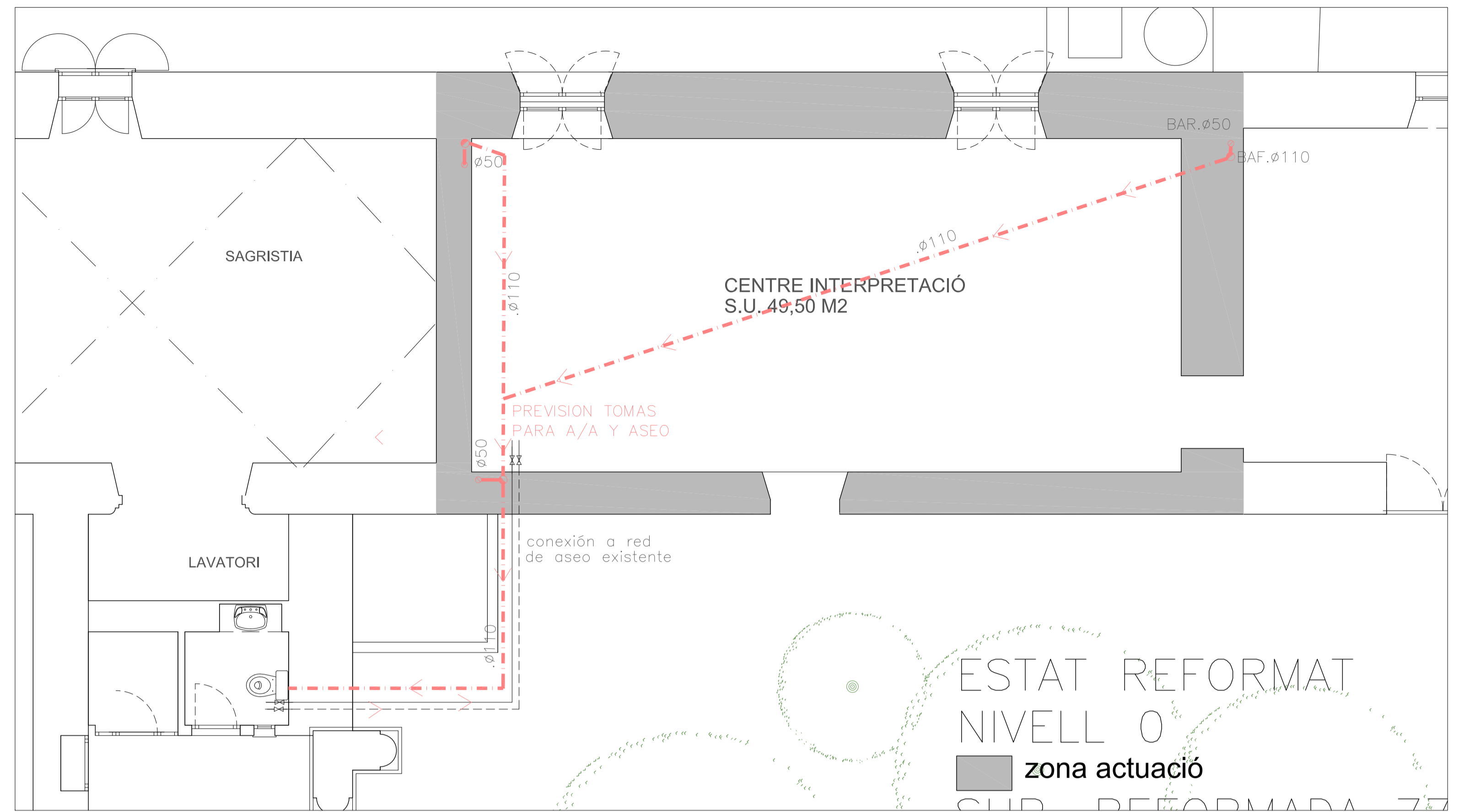
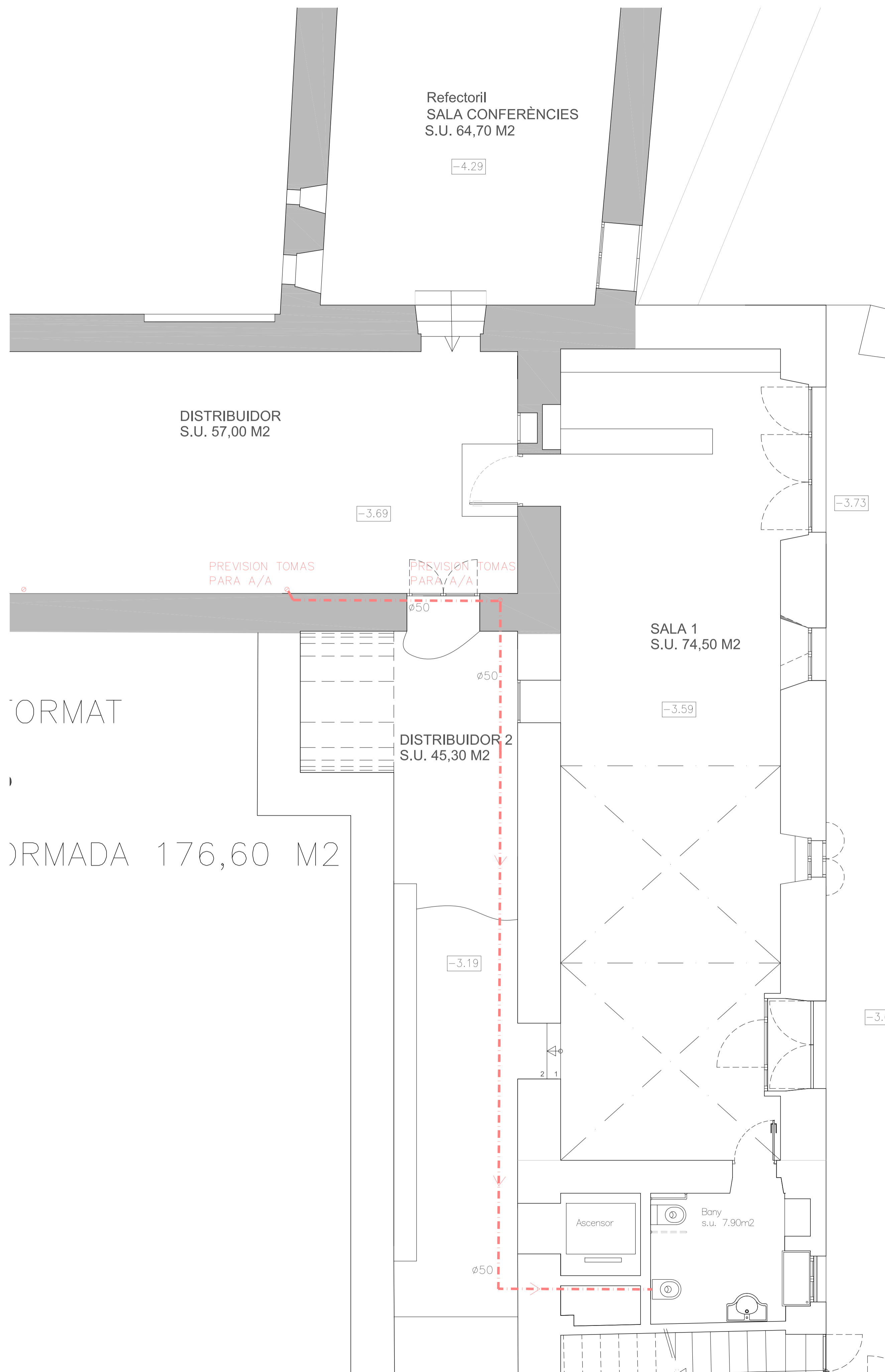
VIDAL PIÑEIRO ARQUITECTES s.l.p  
Código COAIB: 902.889

JAIME VIDAL CONTESTI  
SANDRA PIÑEIRO ESTARELLAS

**VIDALPIÑEIRO**  
ARQUITECTES s.l.p.

PLAZA MAYOR 10, 2D - 07002. PALMA DE MALLORCA.  
TF.971-720620 e-mail:vidal@vidalpineiro.es

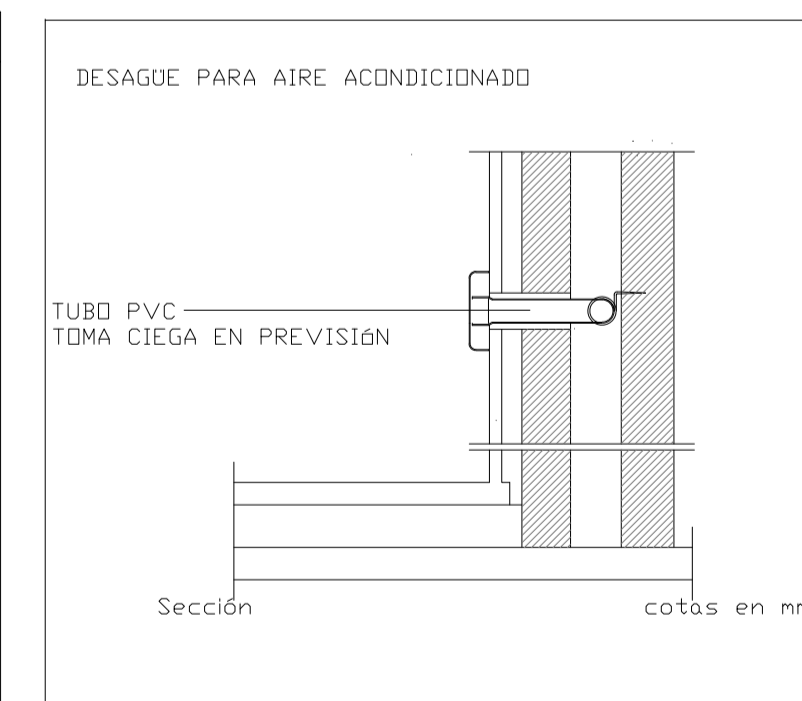




| FONTANERIA |  |
|------------|--|
|            | LLAVE GENERAL DE PASO UBICADA EN ARQUETA     |
|            | CONTADOR GENERAL UBICADO EN CAMARA O ARMARIO |
|            | GRUPO DE PRESION                             |
|            | GRIFO ALIMENTACION AGUA FRIA                 |
|            | GRIFO ALIMENTACION AGUA CALIENTE             |
|            | CANALIZACION AGUA FRIA                       |
|            | CANALIZACION AGUA CALIENTE                   |
|            | CANALIZACION AGUA INODOROS                   |
|            | LLAVE DE PASO                                |
|            | MONTANTE AGUA                                |
|            | TERMO ELECTRICO                              |
|            | PREVISION DESAGUE APARATOS DE A/A            |

NOTA:  
TOTES LES INSTAL·LACIONS  
ES CONNECTEN A LAS EXISTENTS

| SANEAMIENTO Y VENTILACION |  |
|---------------------------|--|
|                           | BAJANTE AGUAS RESIDUALES                         |
|                           | BAJANTE AGUAS FECALES Y RESIDUALES               |
|                           | CAMPANA EXTRACTORA MAS TUBO DE VENTILACION HUMOS |
|                           | TUBO DE VENTILACION VAHOS                        |
|                           | VENTILACION TIPO SHUNT                           |
|                           | TUBERIA SUSPENDIDA TECHO- FECALES Y RESIDUALES   |
|                           | TUBERIA ENTERRADA - FECALES Y RESIDUALES         |
|                           | TUBERIA SUSPENDIDA TECHO- PLUVIALES              |
|                           | TUBERIA ENTERRADA - PLUVIALES                    |
|                           | REJILLA SUMIDERO                                 |
|                           | SUMIDERO   |
|                           | ARQUETA DE PASO                                  |
|                           | ARQUETA SIFONICA                                 |



PROYECTO:  
Proyecto de Rehabilitació de la  
Cantonada Sudest i Refectori del  
Convent de Nostra Senyora de  
Loreto, Lloret de Vistalegre

SITUACIÓ:  
Plaça de l'Església  
TM. Lloret de Vistalegre

PROMOTOR:  
Ajuntament de Lloret de Vistalegre

PLÀNOL DE:  
ESTAT REFORMAT  
LAMPISTERIA NIVELL -1 i 0

DATA: 19 GENER 2.019 N°EXPEDIENT:  
18-01

ESCALA: 1:50 PLÀNOL N°:  
DINA3:1/100 1-04

ARQUITECTE:  
VIDAL PIÑEIRO ARQUITECTES s.l.p.  
Código COAIB: 902.889  
JAIME VIDAL CONTESTI  
SANDRA PIÑEIRO ESTARELLAS

**VIDALPIÑEIRO**  
ARQUITECTES s.l.p.

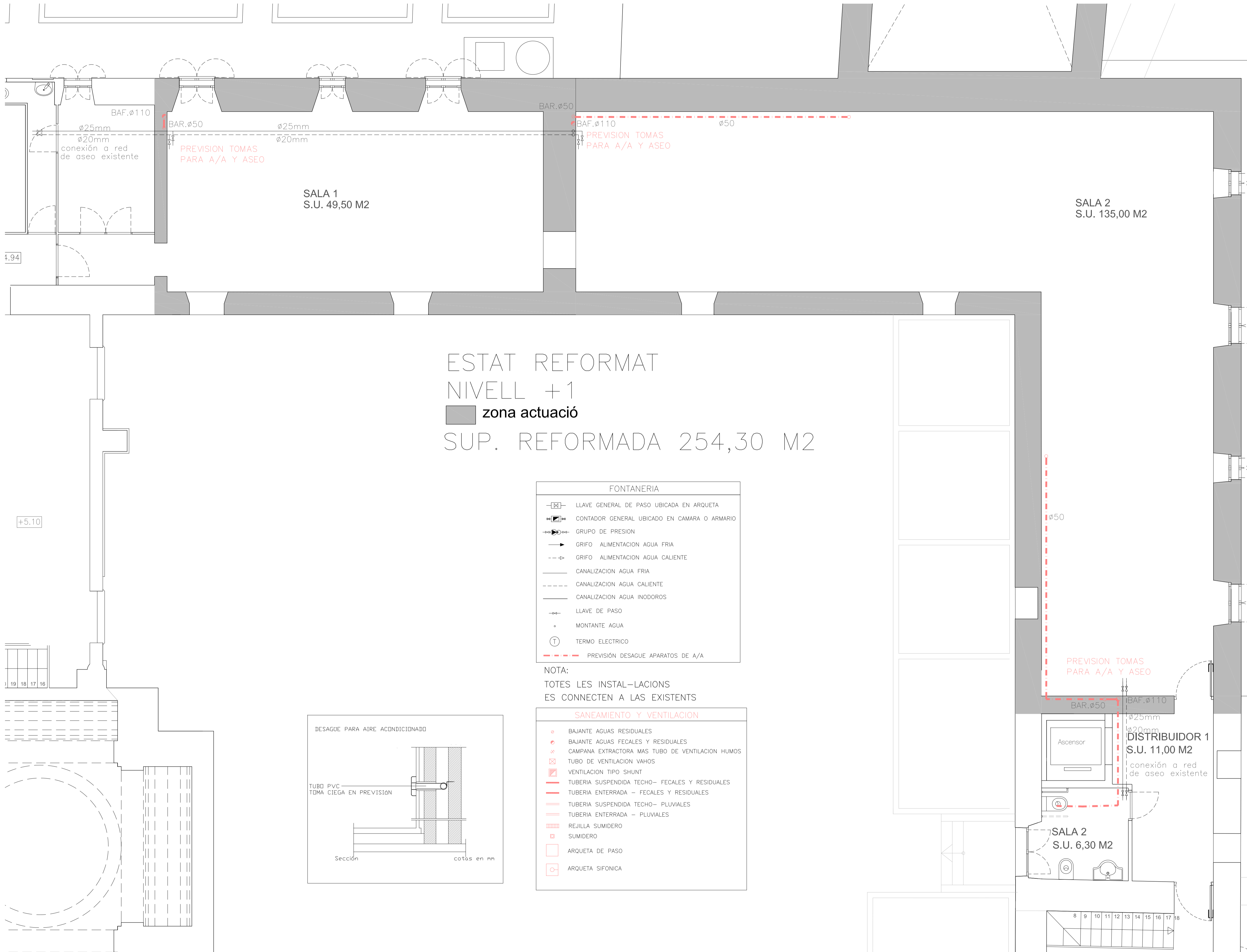
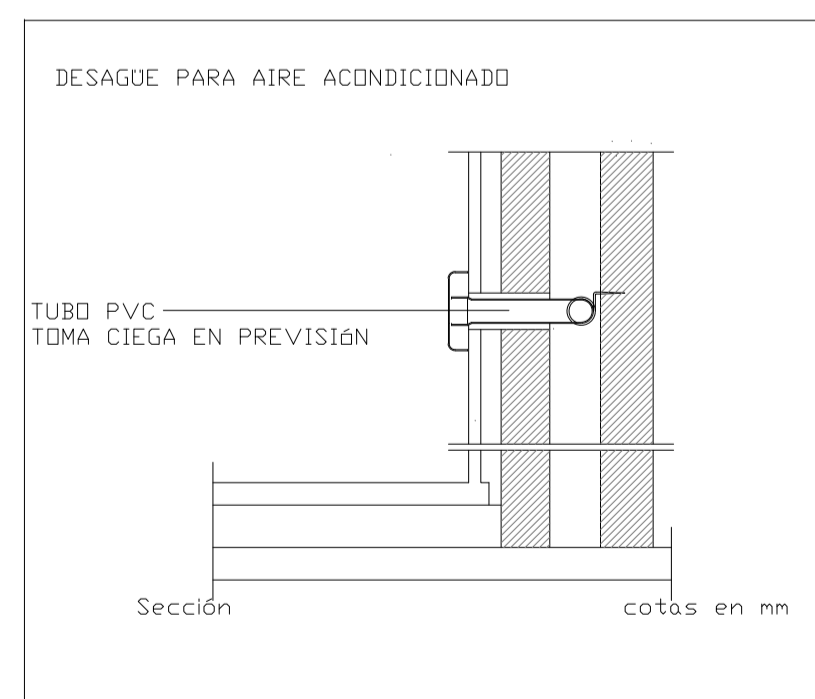
PLAZA MAYOR 10, 2D - 07002. PALMA DE MALLORCA.  
TF.971-720620 e-mail:vidal@vidalpineiro.es

ESTAT REFORMAT  
 NIVELL +1  
 zona actuació  
 SUP. REFORMADA 254,30 M2

| FONTANERIA |  |
|------------|--|
|            | LLAVE GENERAL DE PASO UBICADA EN ARQUETA     |
|            | CONTADOR GENERAL UBICADO EN CAMARA O ARMARIO |
|            | GRUPO DE PRESION                             |
|            | GRIFO ALIMENTACION AGUA FRIA                 |
|            | GRIFO ALIMENTACION AGUA CALIENTE             |
|            | CANALIZACION AGUA FRIA                       |
|            | CANALIZACION AGUA CALIENTE                   |
|            | CANALIZACION AGUA INODOROS                   |
|            | LLAVE DE PASO                                |
|            | MONTANTE AGUA                                |
|            | TERMO ELECTRICO                              |
|            | PREVISION DESAGUE APARATOS DE A/A            |

NOTA:  
 TOTES LES INSTAL·LACIONS  
 ES CONNECTEN A LAS EXISTENTS

| SANEAMIENTO Y VENTILACION |  |
|---------------------------|--|
|                           | BAJANTE AGUAS RESIDUALES                         |
|                           | BAJANTE AGUAS FECALES Y RESIDUALES               |
|                           | CAMPANA EXTRACTORA MAS TUBO DE VENTILACION HUMOS |
|                           | TUBO DE VENTILACION VAHOS                        |
|                           | VENTILACION TIPO SHUNT                           |
|                           | TUBERIA SUSPENDIDA TECHO- FECALES Y RESIDUALES   |
|                           | TUBERIA ENTERRADA - FECALES Y RESIDUALES         |
|                           | TUBERIA SUSPENDIDA TECHO- PLUVIALES              |
|                           | TUBERIA ENTERRADA - PLUVIALES                    |
|                           | REJILLA SUMIDERO                                 |
|                           | SUMIDERO   |
|                           | ARQUETA DE PASO                                  |
|                           | ARQUETA SIFONICA                                 |



PROYECTE  
 Projecte de Rehabilitació de la  
 Cantonada Sudest i Refectori del  
 Convent de Nostra Senyora de  
 Loreto, Lloret de Vistalegre

SITUACIÓ:  
 Plaça de l'Església  
 TM. Lloret de Vistalegre

PROMOTOR:  
 Ajuntament de Lloret de Vistalegre

PLÀNOL DE:  
 ESTAT REFORMAT  
 LAMPISTERIA PLANTA NIVELL 1

DATA: 19 GENER 2019 N°EXPEDIENTE:  
 18-01

ESCALA: DINAM: 1:50 PLÀNOL N°:  
 DINA3: 1/100 1-05

ARQUITECTO:  
 VIDAL PIÑEIRO ARQUITECTES s.l.p.  
 Código COAIB: 902.889

JAIME VIDAL CONTESTI  
 SANDRA PIÑEIRO ESTARELLAS  
**VIDALPIÑEIRO**  
 ARQUITECTES s.l.p.

PLAZA MAYOR 10, 2D - 07002. PALMA DE MALLORCA.  
 TF.971-720620 e-mail:vidal@vidalpineiro.es